

brand	PARTNER
-------	----------------

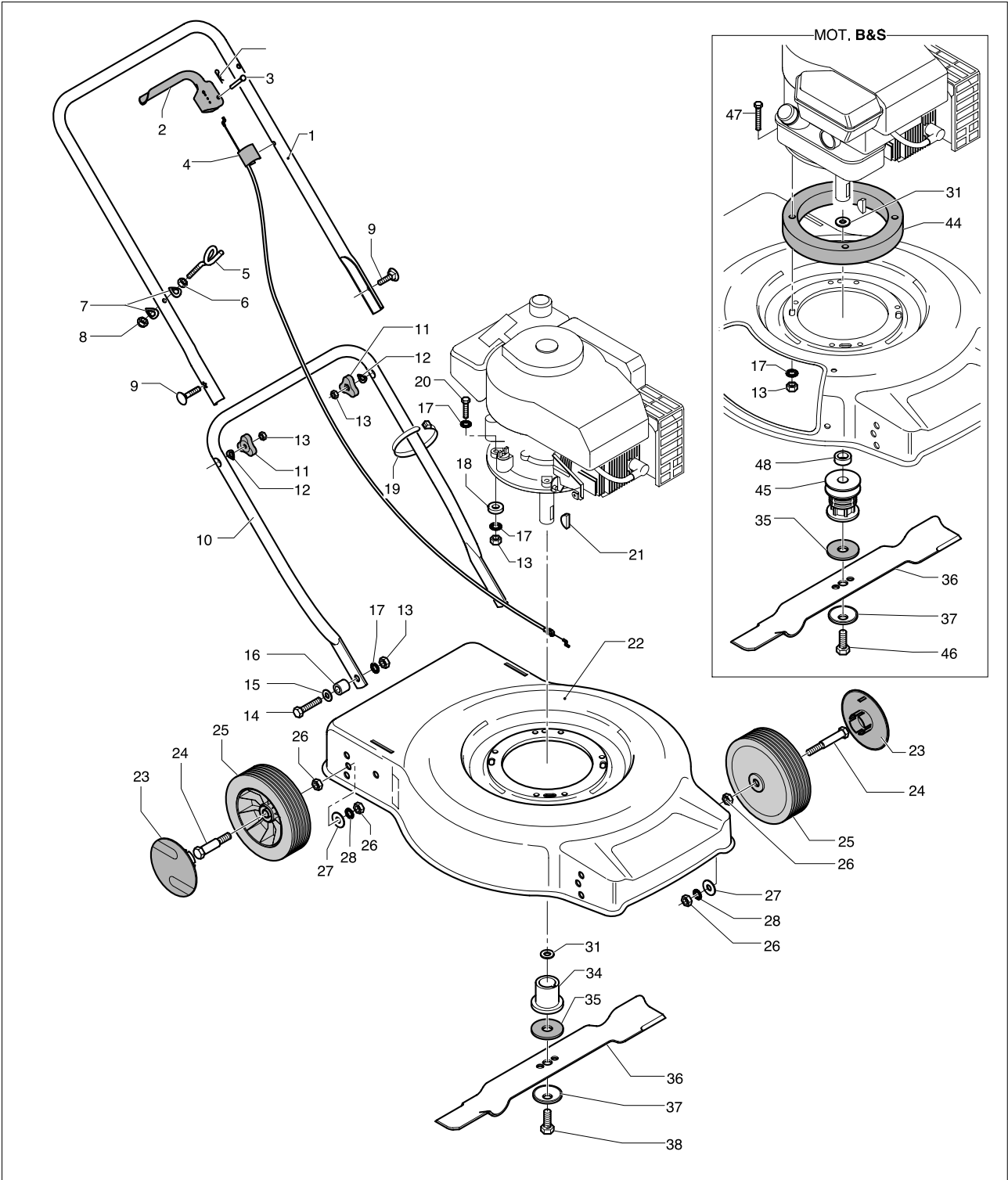
date	2002-01	SHEET 1/2
------	---------	-----------

Model

T3550SK

Product number

9538781-15 Partner



brand	PARTNER
-------	----------------

date	2002-01	SHEET 2/2
------	---------	-----------

T3550SK; 3550SKBio

Pos	PN ELX	PN MEP	Q.ty	Note
1	531 20 60-69	10 1501 23	1	
2	531 20 60-27	10 1466 33	1	
3	531 20 74-09	10 6514 00	1	
4	531 20 60-25	10 1466 10	1	TECNAMOTOR mm 1390/135
4	531 20 60-26	10 1466 20	1	B&S mm 1085/144,5
5	531 20 51-69	10 1214 70	1	
6	531 20 71-65	10 5012 00	1	M6
7	531 20 49-61	10 1159 00	2	Ø 6
8	531 20 84-91	20 2818 00	1	M6 NYLON
9	531 20 70-89	10 4024 01	2	TTSQ M8x50
10	531 20 62-60	10 1584 03	1	
11	531 20 49-23	10 1143 03	2	
12	531 20 70-90	10 4024 02	2	Ø 8,5
13	531 20 79-82	20 1063 00	8	M8
14	531 20 70-71	10 3966 00	2	TE M8x30
15	531 20 49-22	10 1142 00	2	Ø 8
16	531 20 62-61	10 1585 00	2	Ø 8,5/18/12H
17	531 20 79-81	20 1062 00	6	Ø 8E
18	531 20 57-32	10 1402 13	3	TECNAM Ø 8,5/18/5H
19	531 20 55-81	10 1356 00	1	
20	531 20 70-44	10 3908 00	1	TE M8x40
21	531 20 49-07	10 1009 00	1	DIN 6888 4x6,5
22	531 21 08-83	10 1775 61	1	
23	531 20 60-10	10 1464 90	4	
24	531 20 50-42	10 1200 90	4	
25	531 20 60-15	10 1465 03	4	Ø 160
26	531 20 79-78	20 1017 00	8	M10 - H.8
27	531 20 79-89	20 1130 00	4	Ø 10/30/2,5
28	531 20 89-74	30 1021 00	4	Ø 10E
31	531 20 71-22	10 4289 00	2	Ø 10
34	531 20 72-42	10 5316 00	1	H.85
35	531 20 72-43	10 5317 00	1	
36	531 20 65-46	10 1775 10	1	cm 49
37	531 20 72-37	10 5309 00	1	
38	531 20 80-08	20 1205 80	1	TE Ø 3/8" UNFx37
44	531 20 64-46	10 1654 13	1	H.15
45	531 20 50-48	10 1202 00	1	
46	531 20 70-86	10 4006 00	1	Ø 3/8" UNFx50
47	531 20 71-08	10 4088 00	3	TE M8x50
48	531 20 62-66	10 1585 50	1	H.12
49	531 20 74-08	10 6513 00	1	